

ER25-1800H

EFORT

ER25-1800H,
手腕可搬运质量25 kg, 可达半径1850 mm。

■ 功能特点

得益于全新手腕设计, 惯量和承载能力提升25%, 应用适应范围更广;
高刚性传动设计与先进的轨迹算法, 提高机器人精度性能, 帮助客户挑战各种应用场景;
本体重量更轻, 相对前代产品降低20%。

■ 适用场景

可应用于搬运、组装、打磨、抛光、去毛刺等各种场景。

■ 适用行业

适用于电子制造、金属制品、光伏、仓储物流、食品饮料等行业。

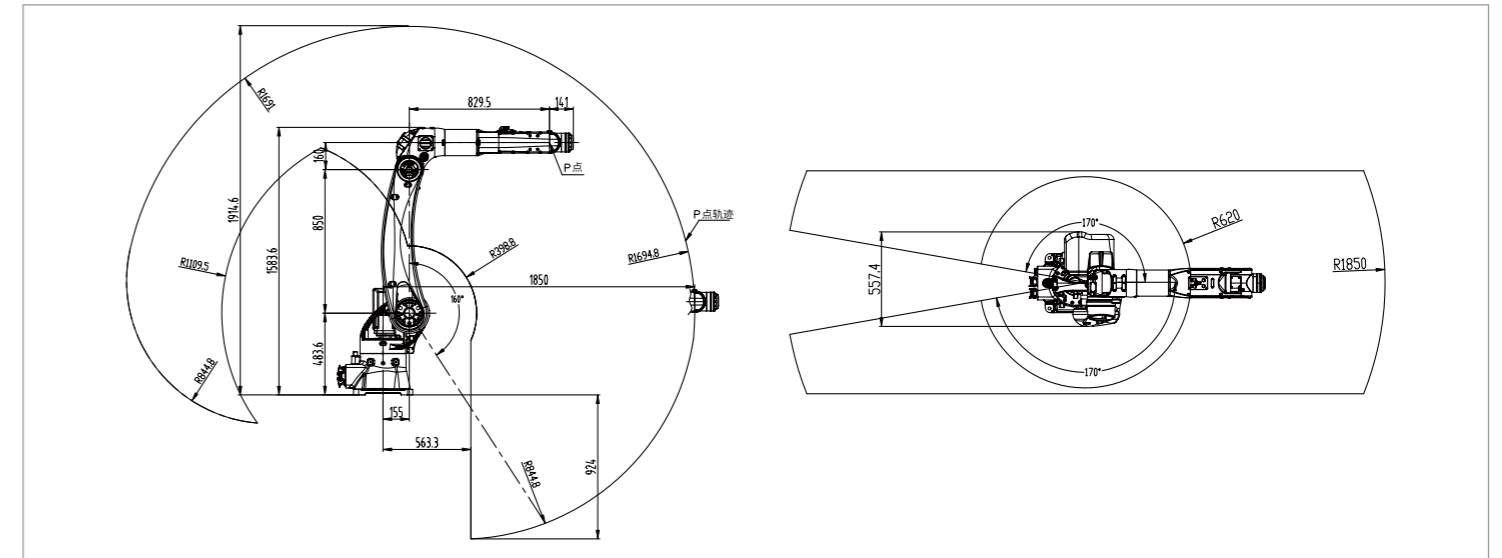


产品参数 / SPECIFICATIONS

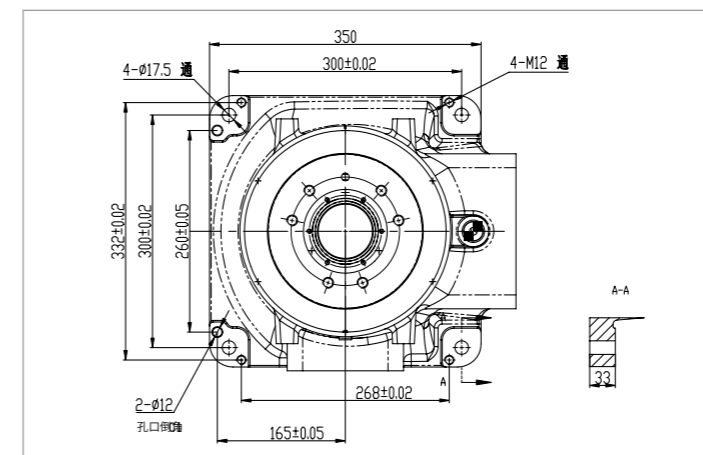
型号	ER25-1800H	
机构	多关节型机器人	
控制轴数	6轴	
手腕可搬运质量	25 kg	
重复定位精度	±0.02 mm	
本体质量	175 kg	
可达半径	1850 mm	
本体防护等级	IP54 / IP67 (手腕)	
控制柜防护等级	IP20 / IP54 (选配)	
驱动方式	AC伺服驱动	
安装方式	地面、顶吊、壁挂	
安装条件	环境温度	0~45 °C
	环境湿度	RH≤80% (无结露)
	振动加速度	4.9 m/s ² (0.5 G以下)

手腕允许 负载转矩	J4	50 N·m
	J5	50 N·m
	J6	30 N·m
手腕允许 负载转动惯量	J4	2.2 kg·m ²
	J5	2.2 kg·m ²
	J6	1.5 kg·m ²
最大单轴速度	J1	220°/sec
	J2	180°/sec
	J3	200°/sec
	J4	360°/sec
	J5	360°/sec
	J6	410°/sec
各轴运动范围	J1	±170°
	J2	+77°/-160°
	J3	+165°/-85°
	J4	±190°
	J5	±130°
	J6	±360°

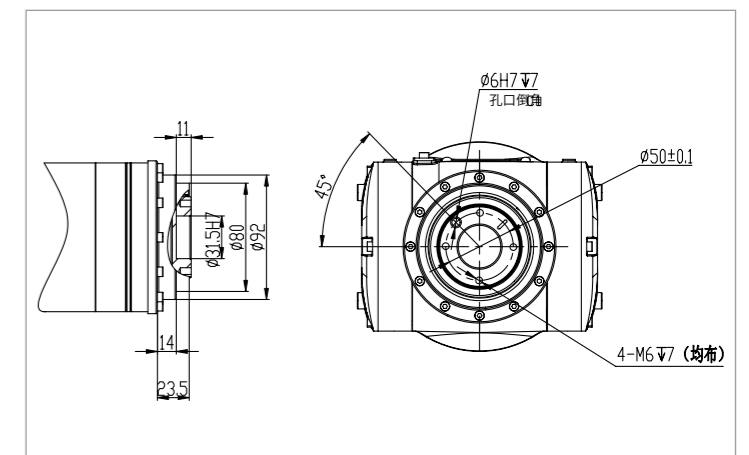
动作范围 / OPERATING SPACE



底座安装尺寸 / BASE MOUNTING SIZE



末端法兰安装尺寸 / END FLANGE MOUNTING SIZE



埃夫特智能装备股份有限公司
EFORT Intelligent Equipment Co., Ltd.

公司热线: 400-052-8877

公司地址: 中国(安徽)自由贸易试验区芜湖片区万春东路96号

WWW.EFORT.COM.CN