

# 弧焊机器人

# ARC12-2000

ARC12-2000是一款弧焊机器人，  
手腕可搬运质量12 kg，可达半径2025 mm。

### ■ 功能特点

得益于大中空设计，可中空走线，有效提升线缆使用寿命，狭小空间姿态变化更灵活；

高刚性齿轮箱，抗冲击性强，帮助客户挑战各种应用场景；

高刚性本体设计，机器人动态性能更强，高速运行更稳定。

### ■ 适用场景

可应用于弧焊应用场景。

### ■ 适用行业

适用于金属制品、汽车零部件、  
钢结构等行业。



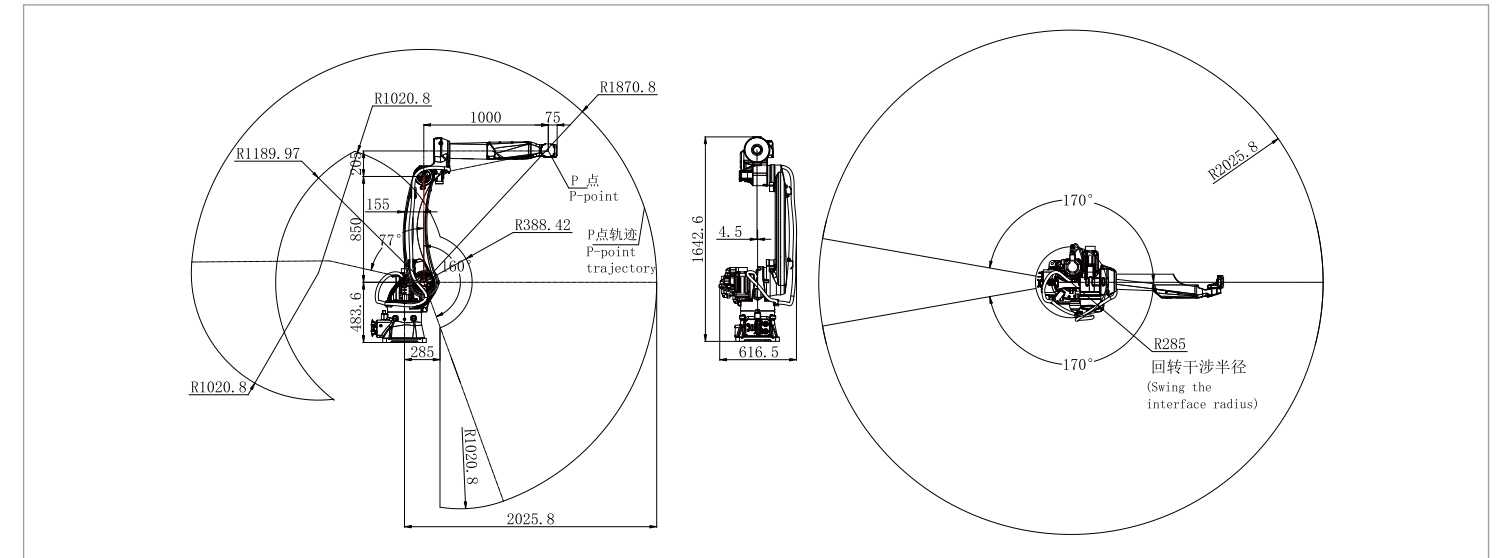
# EFORT

## 产品参数 / SPECIFICATIONS

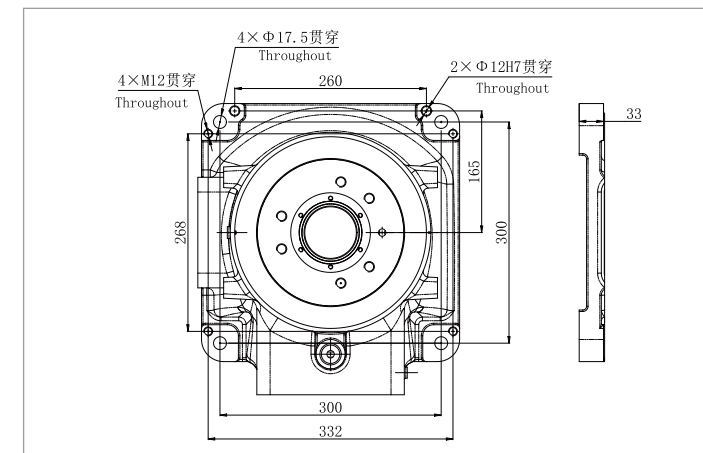
型号	ARC12-2000	
机构	多关节型机器人	
控制轴数	6轴	
手腕可搬运质量	12 kg	
重复定位精度	±0.03 mm	
本体质量	185 kg	
可达半径	2025 mm	
本体防护等级	IP54 / IP67 (手腕)	
控制柜防护等级	IP54	
驱动方式	AC伺服驱动	
安装方式	地面、顶吊、壁挂	
安装条件	环境温度	0~45 °C
	环境湿度	RH≤80% (无结露)
	振动加速度	4.9 m/s <sup>2</sup> (0.5 G以下)

手腕允许 负载转矩	J4	22 N·m
	J5	22 N·m
	J6	9.8 N·m
手腕允许 负载转动惯量	J4	0.65 kg·m <sup>2</sup>
	J5	0.65 kg·m <sup>2</sup>
	J6	0.17 kg·m <sup>2</sup>
最大单轴速度	J1	220°/sec
	J2	180°/sec
	J3	210°/sec
	J4	420°/sec
	J5	420°/sec
	J6	700°/sec
各轴运动范围	J1	±170°
	J2	+77°-160°
	J3	+175°-85°
	J4	±190°
	J5	±190° (集成应用线缆外置时) ±140° (集成应用线缆内置时)
	J6	±450° (集成应用线缆外置时) ±220° (集成应用线缆内置时)

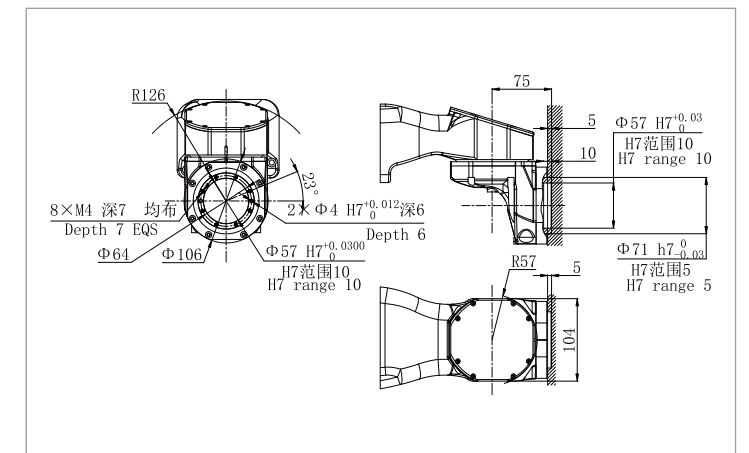
## 动作范围 / OPERATING SPACE



## 底座安装尺寸 / BASE MOUNTING SIZE



## 末端法兰安装尺寸 / END FLANGE MOUNTING SIZE



埃夫特智能装备股份有限公司  
EFORT Intelligent Equipment Co., Ltd.

公司热线: 400-052-8877

公司地址: 中国(安徽)自由贸易试验区芜湖片区万春东路96号

WWW.EFORT.COM.CN