

# GR680-2700

可达半径2715 mm / 偏置手腕 / 手腕可搬运质量8 kg

## ■ 功能特点

- 末端配置偏置手腕，正面无奇异点，特别适合正面工件喷涂；
- 标配喷涂软件包，内置外围设备I/O点，易于集成，编程简单；
- 通过中国及欧盟ATEX防爆认证，可用于1区气体及21区粉尘危险作业环境。

## ■ 适用场景

- 为多尺寸不规则件喷涂应用场景开发：如工程发动机、工程机械配件等；
- 也可以用于多尺寸规则件喷涂，如集装箱等。

## ■ 适用行业

- 适用于汽车配件，物流运输等行业。



EFORT

埃夫特智能装备股份有限公司  
EFORT Intelligent Equipment Co., Ltd.  
公司热线: 400-052-8877  
公司地址: 中国(安徽)自由贸易试验区芜湖片区万春东路96号  
WWW.EFORT.COM.CN

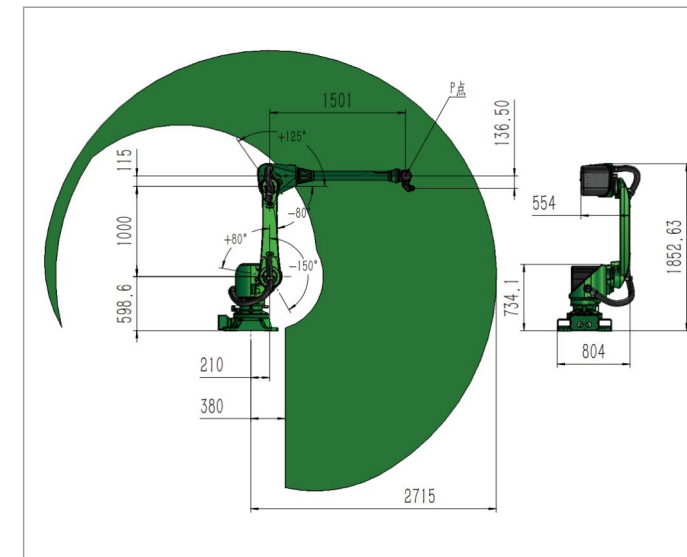


扫码查看说明书

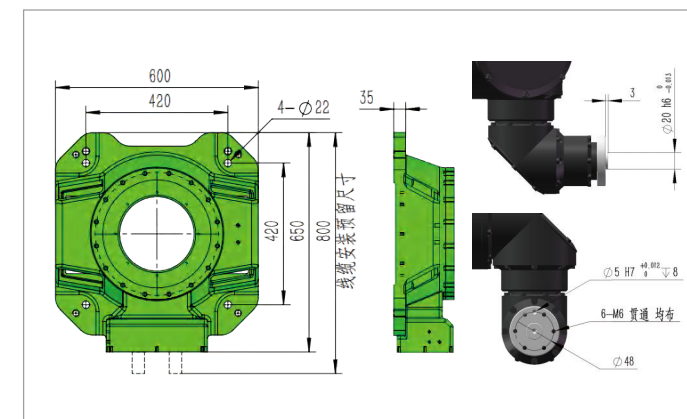
## 产品参数/SPECIFICATIONS

手腕可搬运质量	8 kg		
可达半径	2715 mm		
重复定位精度	±0.2 mm		
各轴运动范围 & 最大单轴速度	各轴运动范围	最大单轴速度	
	J1	±175°	150°/sec
	J2	+80°/-150°	145°/sec
	J3	+125°/-80°	150°/sec
	J4	±360°	500°/sec
	J5	±360°	500°/sec
手腕允许负载转矩	J4	30 N·m	
	J5	25 N·m	
	J6	12 N·m	
手腕允许 负载转动惯量	J4	0.8 kg·m <sup>2</sup>	
	J5	0.59 kg·m <sup>2</sup>	
	J6	0.1 kg·m <sup>2</sup>	

## 动作范围/OPERATING SPACE

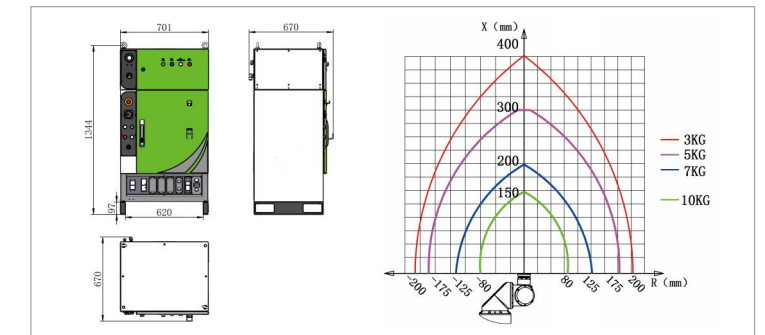


## 底座&法兰尺寸/BASE& END FLANGE MOUNTING SIZE



结构	6轴串联多关节	
安装方式	地面、顶吊、壁挂 (选配)	
防护等级	本体	IP 65
	控制柜	IP 54
防爆等级	中国气体	Ex db ib pxb IIC T4 Gb
	中国粉尘	Ex tb ib pxb IIIC T135°C Db
使用条件	工作电压	三相AC380V(±10%)
	电源容量	5.0 kVA
	温度	0~45 °C
手臂负载	湿度	RH≤80% (无结露)
	大臂	8 kg
质量	小臂	8 kg
	本体	450 kg
	电柜	160 kg

## 控制柜尺寸&手腕末端负载图/CONTROL CABINET SIZE&WRIST END LOAD MAP



## 选型配置表/SELECTION&CONFIGURATION TABLE

项目	标准配置	可选配置	
驱动单元	6轴	6+2轴	
电柜-本体 线缆	静态: 8 m	最长: 30 m	
	/	拖链线最长: 30 m	
示教器线缆	8 m	最长: 30 m	
数字量DI/DO	16/16	/	
模拟量AI/AO	/	可增加模拟量硬件模块, 最多4路	
现场总线	Ethercat	ProfiNet	CCLink
程序容量	1GB	/	
对外接口	Ethercat网口	/	
软件包	喷涂工艺包	/	
传送带跟踪	/	可选	
颜色	RAL6018	客订	